

Трехлинейный управляющий клапан с одним выходным и двумя входными каналами.  
Устройство служит для управления пневматическими сигналами в воздушных магистралях.

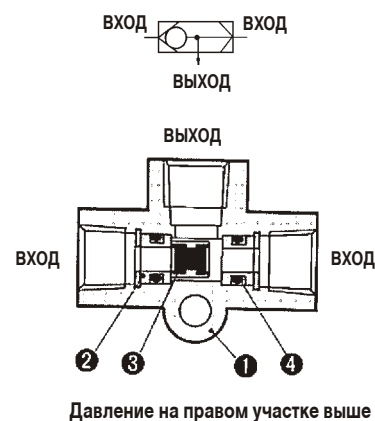
Прост в эксплуатации и обслуживании, имеет продолжительный срок службы.



#### Технические характеристики

Типоразмер	EVR1210	EVR1220	
Среда	Отфильтрованный сжатый воздух с содержанием масла или без него		
Присоединительная резьба	G1/8	G1/4	
Диапазон давлений (МПа)	0.05 ~ 1		
Расход	Q <sub>n</sub> (л/мин)	382	818
	S (мм <sup>2</sup> )	7	15
Рабочая температура (°C)	5 ~ 60		

Номер для заказа	Присоединительная резьба	Вес (г)
<b>EVR1210-F01</b>	G1/8	48
<b>EVR1210-F02</b>	G1/4	95

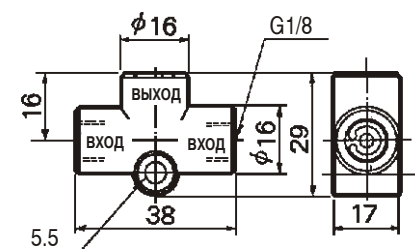


#### Спецификация

Поз.	Обозначение	Материал
1	Корпус	Алюминиевая отливка
2	Седло клапана	Латунь
3	Клапан	Латунь/NBR
4	Кольцевая прокладка круглого профиля	NBR

#### Размеры

EVR1210



EVR1220

