

“SMART” электропневматический позиционер линейного и поворотного типа.
Предназначен для PID-регулирования перемещения исполнительных механизмов.

- Высокая точность позиционирования
- Управление посредством входного сигнала (4 ~ 20 мА DC)
- Простые (в сравнении с электромеханическим аналогом) настройки
- Возможность использования двух настраиваемых дискретных выходов
- Возможность использования аналогового выхода (4 ~ 20 мА DC) для мониторинга степени открытия исполнительного механизма
- Взрывозащищенное и низкотемпературное взрывозащищенное исполнения
- Исполнение с HART интерфейсом
- Контролируемые параметры выводятся на LCD дисплей
- Присоединительные размеры аналогичны электропневматическим позиционерам серий IP6100 и IP8100



Технические характеристики

Модель	IP8001	IP8101
Тип	Линейный тип	Поворотный тип
Входной сигнал (мА DC)	4 ~ 20 (минимальный входной ток 3.85)	
Напряжение между терминалами (V DC)	12 (входное сопротивление эквивалентно 600 Ом при 20 мА DC)	
Макс. потребляемая мощность (Вт)	1 (100 мА, 28 V DC)	
Диапазон рабочих давлений (МПа)	0.14 ~ 0.7	0.3 ~ 0.7
Рабочий ход	10 ~ 85 мм (угол поворота рычага обратной связи 10° ~ 30°)	60° ~ 100°
Чувствительность	≤ ± 0.2 % (от полного диапазона)	
Линейность	≤ ± 1 % (от полного диапазона)	
Гистерезис	≤ 0.5 % (от полного диапазона)	
Воспроизводимость	≤ ± 0.5 % (от полного диапазона)	
Влияние температуры	≤ 0.05% (от полного диапазона)/°C	
Расход на выходе (норм. л/мин)	≥ 80 (при давлении питания 0.14 МПа)	≥ 200 (при давлении питания 0.4 МПа)
Потребление сжатого воздуха (норм. л/мин)	≤ 2 (при давлении питания 0.14 МПа)	≤ 11 (при давлении питания 0.4 МПа)
	≤ 4 (при давлении питания 0.4 МПа)	
Температура рабочей и окружающей среды (°C)	-20 ~ 80 (стандартное и взрывозащищенное исполнение) -40 ~ 60 (низкотемпературное взрывозащищенное исполнение)	
Степень защиты	JIS F8007 IP 65	
Маркировка взрывозащиты	ExialICT4X	
Режим передачи данных	HART-протокол	
Присоединение	Rc 1/4, G 1/4	
Кабельный ввод	G 1/2, M20x1.5 (взрывозащищенное исполнение)	
Материал	Корпус и крышка	Алюминиевый сплав (покрытие – эпоксидная смола),
	Вал и винт	Нерж. сталь
Вес (кг)	2.6	

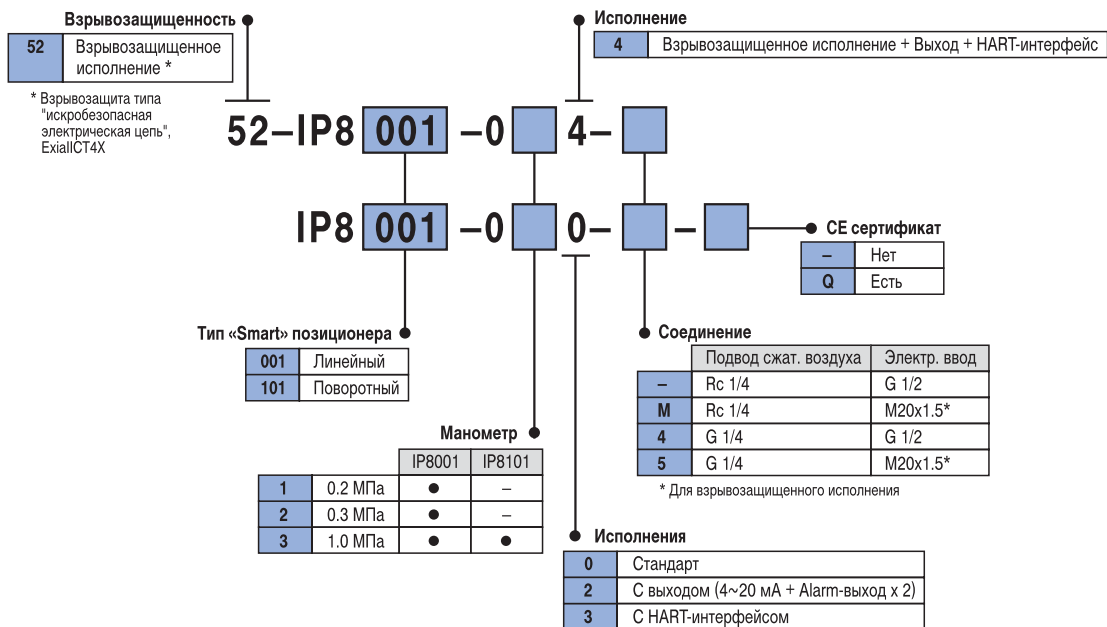
Характеристики выходных сигналов

сигналы Alarm 1 и Alarm 2*	
Подключение	2-проводное
Напряжение (V DC)	10 ~ 28
Ток нагрузки (мА)	10 ~ 40
Внутр. сопротивление (Ом)	350 ±10%
Ток утечки (мА)	Не более 0.5
Время реакции (мс)	Не более 50
Аналоговый выход	
Подключение	2-проводное
Напряжение (V DC)	10 ~ 28
Выходной ток (мА DC)	4 ~ 20
Сопротивление нагрузки (Ом)	0 ~ 750
Точность	≤ ±0.5 % (от полного диапазона)

* Генерируются при отсутствии входного сигнала

Электропневматический позиционер IP8001/IP8101

Номер для заказа



Взрывозащищенное низкотемпературное исполнение

выход 4 ~ 20 мА,
2 дискретных выхода,
-40 ~ +60 °С,
взрывозащита типа
"искробезопасная электрическая цепь"

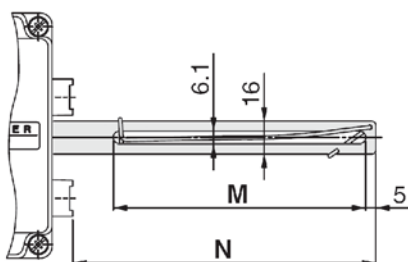
52-IP8 001 -034-X414

Тип «Smart» позиционера

001	Линейный
101	Поворотный

Принадлежности (заказываются отдельно)

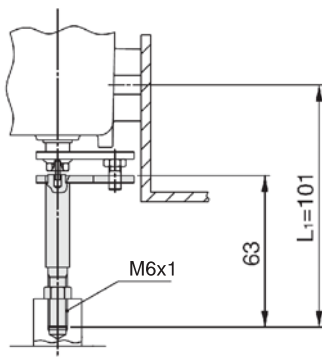
Рычаг обратной связи для IP8000



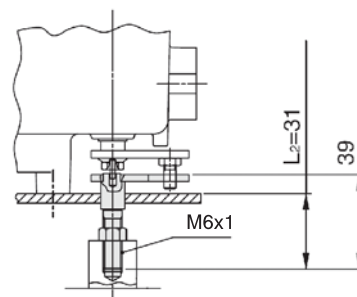
Ход исполнительного механизма	M	N	Номер для заказа
10 ~ 85 мм *	125	150	P368010-20
35 ~ 100 мм	110	195	P368010-21
50 ~ 140 мм	110	275	P368010-22

* Входит в стандартный комплект поставки

Присоединения для IP8100



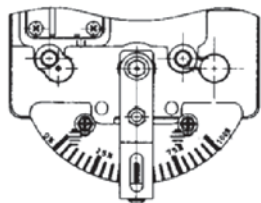
Присоединение типа MX



Присоединение типа SX

Наименование	Номер для заказа
Присоединение типа MX	P368010-36
Присоединение типа SX	P368010-37

Шкала указания угла поворота для IP8100



Номер для заказа P565010-16

Манометры

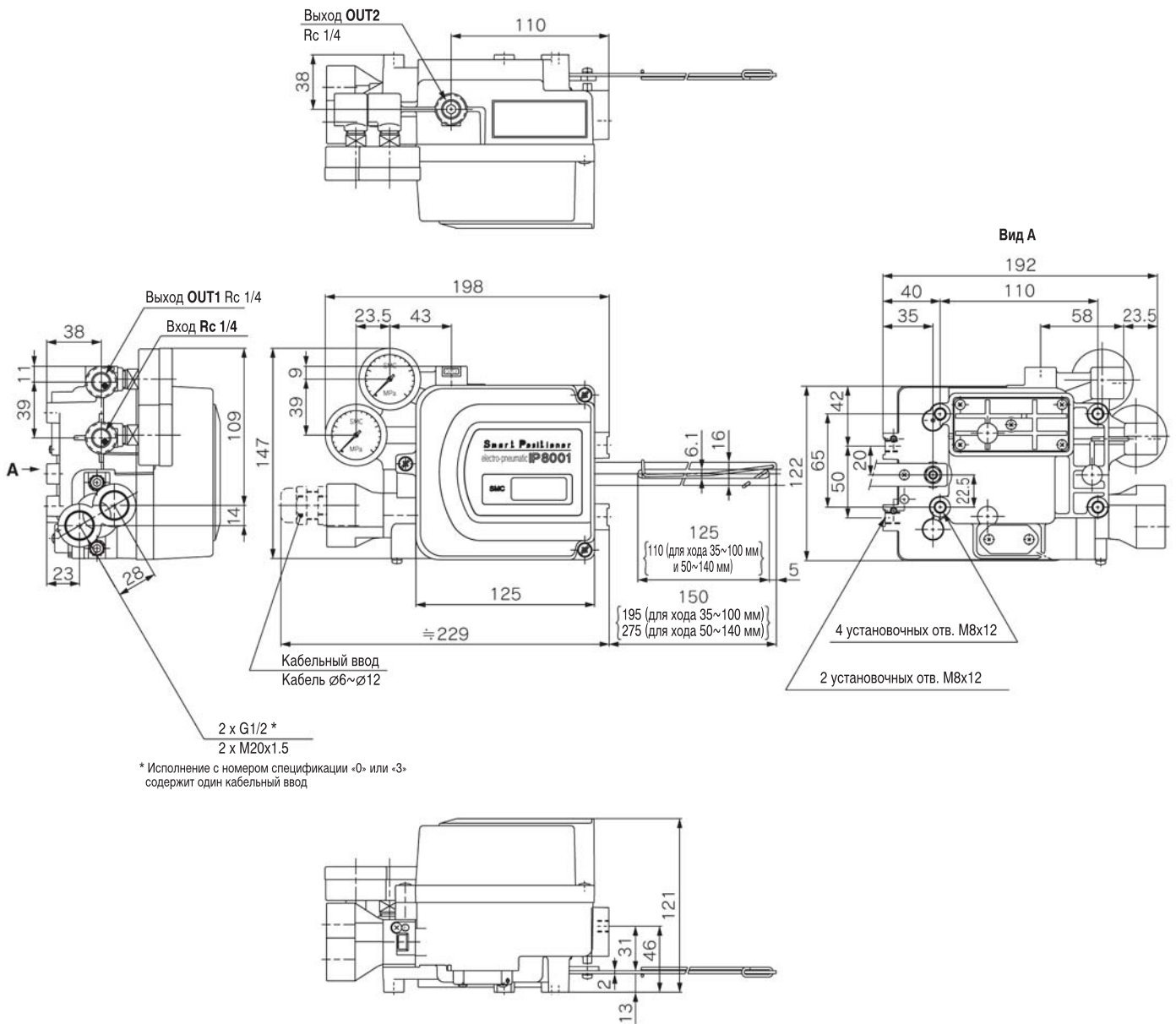
Диапазон измерения	Номер для заказа
0 ~ 0.2 МПа	G43-2-01
0 ~ 0.4 МПа	G43-4-01
0 ~ 1.0 МПа	G43-10-01

Кабельный ввод

Диаметр кабеля	Номер для заказа
7 ~ 9 мм	P368010-26
9 ~ 11 мм	P368010-27

Размеры

IP8001 – линейный тип



Электропневматический позиционер IP8001/IP8101

Размеры

IP8101 – поворотный тип

